

SECCIONADORAS Foltovoltaicas FV

Fabricadas conforme a norma IEC 60947-3, as seccionadoras fotovoltaicas FV destinam-se à aplicação em circuitos elétricos alimentados por painéis solares.

Têm a função de estabelecer, conduzir e seccionar correntes em circuito com carga, isolando-os quando estiverem na posição zero

Podem ser fixadas pelo topo ou pela base, com 4 parafusos ou em trilho DIN



ACESSÓRIOS

FV

250, 450, 500, 650, 800 Vdc – 16, 20, 25, 32, 40, 63 A

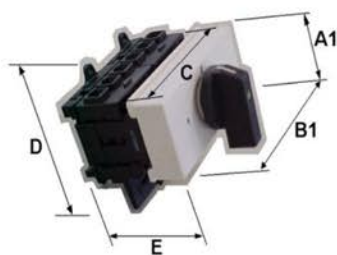
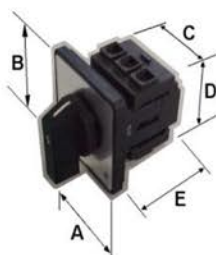
	Z33/D1 MANOPLA COM TRAVAMENTO PARA CADEADO	Fixação E
	Z35/D1 TRAVAMENTO COM CADEADO	Fixação E
	Z36/D0 TRAVAMENTO COM CADEADO	Fixação V
	Z40/D1 ALONGAMENTO DE EIXO	Fixação V
	Z47/D1 ENGATE DE PORTA COM TRAVAMENTO PARA CATRACA	Fixação V
	Z63 para SES PROTETOR DE TERMINAL	Fixação E, V
	Z63 para Z70 PROTETOR DE TERMINAL	Fixação E, V
	Z70 CONTATO ADICIONAL	Fixação E, V
	Z71 (Z47/D1+Z33/D1)	Fixação V

Fixação E: pelo topo da chave

Fixação V: pela base da chave

DIMENSÕES

em milímetros



TIPO	A	B	A1	B1	C	D	E
FV16-40/2E	66	66			62	55	51
FV16-40/2V			45	53	62	67	61
FV16-40/3E	66	66			92	55	51
FV16-40/3V			45	98	92	67	61
FV63/3E	66	66			120	65	56
FV63/3V			45	123	120	80	65
FV16-40/4E	66	66			124	55	51
FV16-40/4V			45	98	124	67	61
FV63/4E	66	66			160	65	56
FV63/4V			45	123	160	80	65

E – Fixação pelo topo

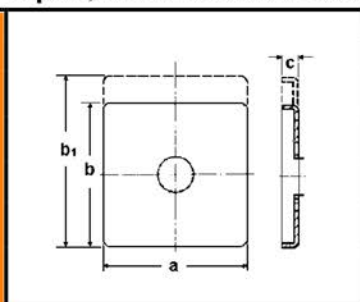
V – Fixação pela base

DADOS TÉCNICOS

Tensão de operação Ue	VDC						
Corrente nominal de operação DC20A até 800 VDC		16A	20A	25A	32A	40A	63A
Corrente operacional Ie 2polos (2x2 contatos em serie) DC21A	250	16	20	25	32	40	
	450	12	15	22	25	33	
	500	9	10	17	20	24	
	650	6	7	12	15	19	
	800						
 2polos (2x2 contatos em serie) DC21A	TIPO	FV16/2	FV20/2	FV25/2	FV32/2	FV40/2	
	TIPO	FV16/3	FV20/3	FV25/3	FV32/3	FV40/3	FV63/3
	TIPO	FV16/4	FV20/4	FV25/4	FV32/4	FV40/4	FV63/4
	TIPO	FV16/4	FV20/4	FV25/4	FV32/4	FV40/4	FV63/4
	TIPO	FV16/4	FV20/4	FV25/4	FV32/4	FV40/4	FV63/4
Bitola máxima para conexão	mm ²	16	16	16	16	16	35

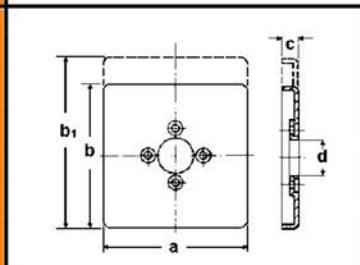
ESPELHOS

Tipos, Dimensões e Cores



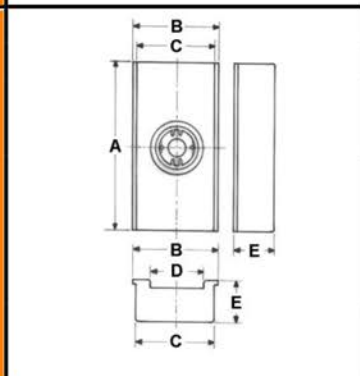
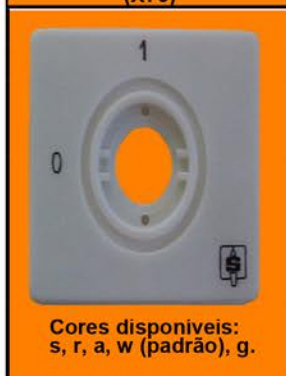
Fixação E				
Tipo	a	b	b1	c
Quadrado D1	66	66		7
Retangular D1	66		80	7
Quadrado D2	90	90		8
Retangular D2	90		108	8

Cores disponíveis: s, al, r, a
Cor padrão: al



Fixação E				
Tipo	a	b	b1	c
Quadrado D1	66	66		6,5
Retangular D1	66		78	6,5
Quadrado D2	90	90		7,5
Retangular D2	90		108	7,5

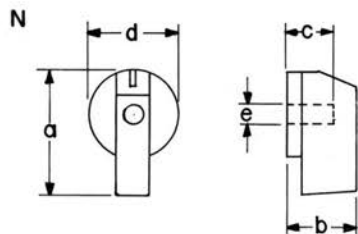
Cores disponíveis: s, al, r, a, w, g, c
Cor padrão: s



Fixação V					
Chave tipo	A	B	C	D	E
FV16/2 a FV40/2	53	50	45		14
FV16/3 a FV40/3 FV16/4 a FV40/4	98	50	45	32	24
FV63/3 e FV63/4	123	54	45	38	32

Cores: s = preto, al = alumínio escovado, r = vermelho, a = amarelo, w = branco, g = cinza, c = cromado

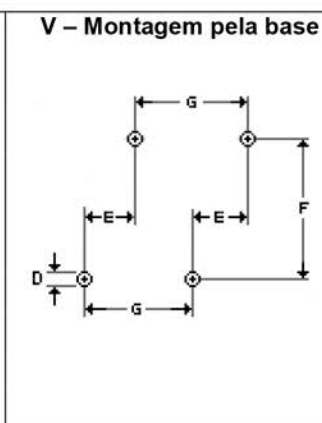
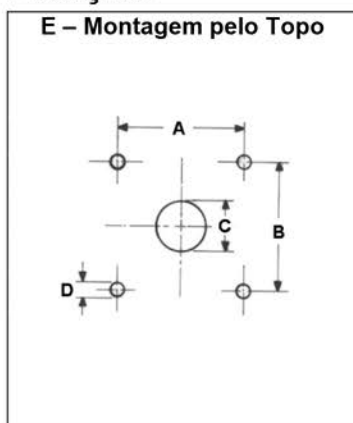
MANOPLA



N	Grupo	a	b	c	d	e
	DO	38	22	17	28	∅6
	D1	48	24	19	36	∅6

Cores: preta (padrão), cinza (g), vermelha (r), amarela (a) e branca (w)
Outros tipos de manopla sob encomenda

FIXAÇÃO



TIPO	A	B	C	D	E	F	G
FV16-40/2E	48	48	10	4,5			
FV16-40/2V				4,5	22,5	60	
FV16-40/3E	48	48	10	4,5			
FV16-40/3V				4,5	22,5	60	47
FV63-3E	48	48	10	4,5			
FV63-3V				4,5	25	70	61
FV16-40/4E	48	48	10	4,5			
FV16-40/4V				4,5	22,5	60	47
FV63-4E	48	48	10	4,5			
FV63-4V				4,5	25	70	61

Dimensões em mm