

## SECCIONADORAS Liga-Desliga SES

## SECCIONADORAS DE TRANSFERÊNCIA STES

*Fabricadas conforme a norma IEC 60947-3, as seccionadoras liga-desliga SES e as seccionadoras de transferência STES aliam as seguintes características ao alto desempenho:*

### Flexibilidade na fixação

*Podem ser fixadas pelo topo ou pela base, com parafusos ou em trilho DIN.*

### Segurança

*Partes energizadas protegidas contra toques acidentais. As seccionadoras **STES** permitem configuração para seccionamento e aterramento temporário, atendendo requisito da **NR-10**.*

### Flexibilidade para receber contatos adicionais

*As seccionadoras liga-desliga tripolares SES3, tetrapolares SES4, hexapolares SES6 e as seccionadoras de transferência tripolares STES3 permitem aumento do número de polos através do acréscimo de até 2 contatos.*

### Dimensões reduzidas



## ACESSÓRIOS

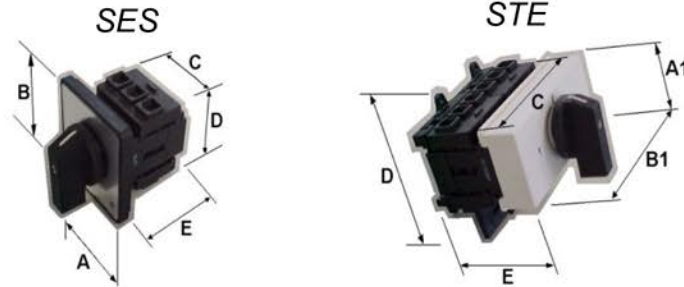
## SES & STES

Correntes 20, 25, 32, 40, 63, 80, 100, 125, 160, 200 A

	<b>Z33/D1</b> MANOPLA COM TRAVAMENTO PARA CADEADO	<b>Fixação E</b>
	<b>Z35/D1</b> TRAVAMENTO COM CADEADO	<b>Fixação E</b>
	<b>Z36/D0</b> TRAVAMENTO COM CADEADO	<b>Fixação V</b>
	<b>Z40/D1</b> ALONGAMENTO DE EIXO	<b>Fixação V</b>
	<b>Z47/D1</b> ENGATE DE PORTA COM TRAVAMENTO PARA CATRACA	<b>Fixação V</b>
	<b>Z63 para SES</b> PROTECTOR DE TERMINAL	<b>Fixação E, V</b>
	<b>Z63 para Z70</b> PROTECTOR DE TERMINAL	<b>Fixação E, V</b>
	<b>Z70</b> CONTATO ADICIONAL	<b>Fixação E, V</b>
	<b>Z71</b> (Z47/D1+Z33/D1)	<b>Fixação V</b>

Fixação E: pelo topo da chave

Fixação V: pela base da chave



## DIMENSÕES

em milímetros

TIPO	A	B	A1	B1	C			D	E
					3 polos	4 polos	6 polos		
SES20 a 40E	66	66			46	62	92	55	51
SES20 a 40V	53	45	45*	98*	46	62	92	67	56
STES20 a 40E	66	66			92	124	---	55	65
STES20 a 40V			45	98	92	124	---	80	73
SES63 a 80E	66	66			60	80	120	65	56
SES63 a 80V	65	45	45*	123*	60	80	120	80	65
SES100 a 125E	66	66			71	95	142	84	65
SES100 a 125V	75	55	55*	75*	71	95	142	103	72
STES63 a 80E	66	66			120	160	---	65	68
STES63 a 80V			45	123	120	160	---	90	77
STES100 a 125E	66	66			142	190	---	84	65
STES100 a 125V			55*	145*	142	190	---	103	85
SES160 a 200E	90	90			113	151		61	80
SES160 a 200V			71	117	113	151	226	100	102
STES160 a 200V			71	230	226	302		100	110

E - Fixação pelo topo

V - Fixação pela base

\* para montagem com 6 polos

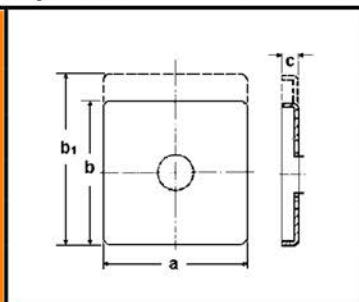
## DADOS TÉCNICOS

TIPO	SES20 STES20	SES25 STES25	SES32 STES32	SES40 STES40	SES63 STES63	SES80 STES80	SES100 STES100	SES125 STES125	SES160 STES160	SES200 STES200		
Tensão de operação Ue	V	690	690	690	690	690	690	690	690	690		
Tensão de isolamento Ui	V	690	690	690	690	690	690	690	690	690		
Corrente térmica Iu/Ith	A	20	25	32	40	63	80	100	125	160		
Capacidade de interrupção	220V-240V A	160	180	220	300	380	560	700	800	900		
	380V-440V A	160	180	220	300	380	560	650	750	850		
	660V-690V A	100	125	135	150	190	200	280	340	340		
Corrente operacional Ie	A	20	25	32	40	63	80	100	125	160		
											AC20A Fechamento e abertura em vazio	200
											AC21A Cargas resistivas, inclusive sobrecargas moderadas	200
AC22A Cargas mistas resistivas e indutivas, inclusive sobrecargas moderadas	A	220V-240V	20	20	32	40	63	80	100	125	160	200
		660V-690V	20	20	32	40	55	65	85	100	100	125
Capacidade de comutação	A	2.2	3	4	7.5	11	15	18.5	22	30		
											AC3 Ligação direta de motores de induzido, desligamento durante o movimento, partida estrela-triângulo	37
											3 fases, 3 polos	40
AC23A Ligação de motores ou outras cargas altamente indutivas	A	220V-240V kW	3	4	5.5	7.5	11	18.5	22	30	37	
		380V-440V kW	5.5	7.5	11	15	22	30	37	45	55	
		500V-500V kW	5.5	7.5	11	18.5	30	37	45	55	75	
660V-690V kW	5.5	7.5	11	15	18.5	22	30	37	37	45		
Bitola máxima para conexão		16	16	16	16	35	35	35	50	-		
Barramento (largura máxima)		-	-	-	-	-	-	-	c/terminal	25		



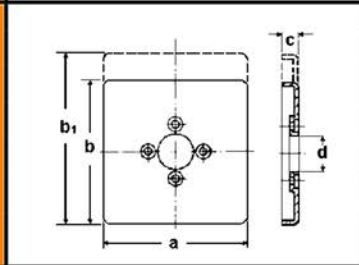
## ESPELHOS

## Tipos, Dimensões e Cores



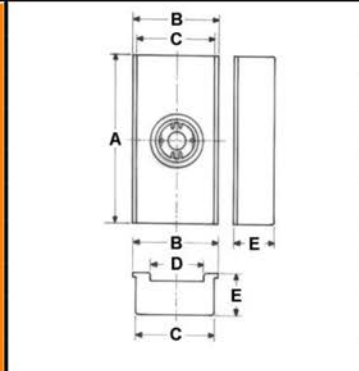
Fixação E				
Tipo	a	b	b1	c
Quadrado D1	66	66		7
Retangular D1	66		80	7
Quadrado D2	90	90		8
Retangular D2	90		108	8

Cores disponíveis: s, al, r, a  
Cor padrão: al



Fixação E				
Tipo	a	b	b1	c
Quadrado D1	66	66		6,5
Retangular D1	66		78	6,5
Quadrado D2	90	90		7,5
Retangular D2	90		108	7,5

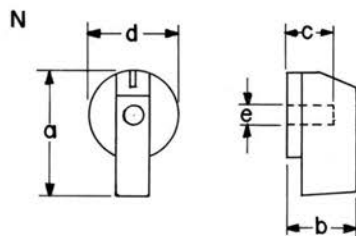
Cores disponíveis: s, al, r, a, w, g, c  
Cor padrão: s



Fixação V					
Chave tipo	A	B	C	D	E
SES20 a SES40	53	50	45		14
SES63 a SES80	66	54	45		21
STES20 a STES40	98	50	45	32	24
STES63 a STES80	123	54	45	38	32
SES100 a SES125	75	60	55		22
STES100 a STES125	145	60	55		22
SES160 a SES200	117	72	66		23
STES160 a STES200	230	72	66		23

Cores: s = preto, al = alumínio escovado, r = vermelho, a = amarelo, w = branco, g = cinza, c = cromado

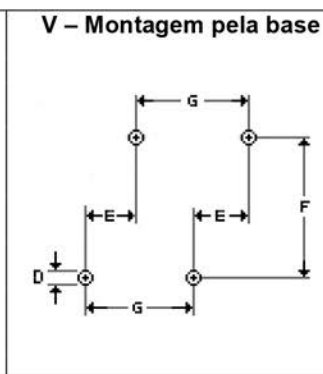
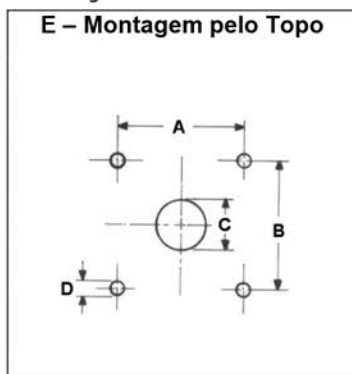
## MANOPLA



N Grupo	a	b	c	d	e
DO	38	22	17	28	∅6
D1	48	24	19	36	∅6

Cores: preta (padrão), cinza (g), vermelha (r), amarela (a) e branca (w)  
Outros tipos de manopla sob encomenda

## FIXAÇÃO



TIPO	A	B	C	D	E	F	G
SES20 a SES40E	48	48	10	4,5			
SES20 a SES40V				4,5	22,5	60	
SES63 a SES80E	48	48	10	4,5			
SES63 a SES80V				4,5	25	70	
SES100 a SES125E	48	48	10	4,5			
SES100 a SES125V				4,5	25	90	
SES160 a SES200E	68	68	13	5,5			
SES160 a SES200V				5,5	67	85	112
STES20 a STES40E	48	48	10	4,5			
STES20 a STES40V				4,5	22,5	60	47
STES63 a STES80E	48	48	10	4,5			
STES63 a STES80V				4,5	25	70	61
STES100 a STES125E	48	48	10	4,5			
STES100 a STES125V				4,5	25	90	72
STES160 a STES200V				5,5	67	85	112

Dimensões em mm



